

50 YEARS

ΗΛΙΑΚΑ - ΘΕΡΜΟΣΙΦΩΝΕΣ - BOILER



2023

	ΣΕΛΙΔΑ
ΘΕΡΜΟΣΙΦΩΝΕΣ - BOILER	1
ΕΙΔΙΚΟΙ ΘΕΡΜΟΣΙΦΩΝΕΣ	1
ΗΛΙΑΚΟΣ ΘΕΡΜΟΣΙΦΩΝΑΣ FLAMME RAL	2
ΗΛΙΑΚΟΣ ΘΕΡΜΟΣΙΦΩΝΑΣ FLAMME INOX	3
ΗΛΙΑΚΟΣ ΘΕΡΜΟΣΙΦΩΝΑΣ FLAMME ΓΙΑ ΑΝΤΛΙΑ ΘΕΡΜΟΤΗΤΑΣ	4
BOILER ΗΛΙΑΚΟΥ FLAMME	5
ΗΛΙΑΚΟΙ ΣΥΛΛΕΚΤΕΣ FLAMME	6
ΒΑΣΗ ΗΛΙΑΚΟΥ FLAMME	7
ΗΛΙΑΚΟ ΘΕΡΜΟΣΙΦΩΝΟ SB	8
BOILER ΗΛΙΑΚΟΥ SB	8
ΗΛΙΑΚΟΙ ΣΥΛΛΕΚΤΕΣ SB	9
ΒΑΣΗ ΗΛΙΑΚΟΥ SB	9
ΚΑΛΥΜΜΑ ΗΛΙΑΚΟΥ ΣΥΛΛΕΚΤΗ	10
ΔΟΧΕΙΟ ΔΙΑΣΤΟΛΗΣ ΗΛΙΑΚΟΥ	10
ΕΞΑΡΤΗΜΑΤΑ ΣΥΝΔΕΣΜΟΛΟΓΙΑΣ	10
BOILER ΛΕΒΗΤΟΣΤΑΣΙΟΥ ΔΙΠΛΗΣ ΕΝΕΡΓΕΙΑΣ	11
BOILER ΛΕΒΗΤΟΣΤΑΣΙΟΥ ΤΡΙΠΛΗΣ ΕΝΕΡΓΕΙΑΣ	12
BOILER ΛΕΒΗΤΟΣΤΑΣΙΟΥ ΑΝΤΛΙΑΣ ΘΕΡΜΟΤΗΤΑΣ ΜΕ 1 ΕΝΑΛΛΑΚΤΗ	13
BOILER ΛΕΒΗΤΟΣΤΑΣΙΟΥ ΑΝΤΛΙΑΣ ΘΕΡΜΟΤΗΤΑΣ ΜΕ 2 ΕΝΑΛΛΑΚΤΕΣ	14
ΔΟΧΕΙΑ ΑΔΡΑΝΕΙΑΣ ΜΕ ΕΠΙΣΜΑΛΤΩΣΗ	15
ΔΟΧΕΙΑ ΑΔΡΑΝΕΙΑΣ ΜΕ ΜΕΤΑΛΛΙΚΟ ΠΕΡΙΒΛΗΜΑ	16
ΔΟΧΕΙΑ ΑΔΡΑΝΕΙΑΣ ΧΩΡΙΣ ΕΝΑΛΛΑΚΤΗ	17
ΔΟΧΕΙΑ ΑΔΡΑΝΕΙΑΣ ΜΕ 1 ΕΝΑΛΛΑΚΤΗ	18
ΔΟΧΕΙΑ ΑΔΡΑΝΕΙΑΣ ΜΕ 2 ΕΝΑΛΛΑΚΤΕΣ	19
ΣΥΣΤΗΜΑΤΑ ΒΕΒΙΑΣΜΕΝΗΣ ΚΥΚΛΟΦΟΡΙΑΣ ΓΙΑ ΖΕΣΤΟ ΝΕΡΟ ΧΡΗΣΗΣ	20
ΣΥΣΤΗΜΑΤΑ ΒΕΒΙΑΣΜΕΝΗΣ ΚΥΚΛΟΦΟΡΙΑΣ ΓΙΑ ΥΠΟΒΟΗΘΗΣΗ ΘΕΡΜΑΝΣΗΣ	21



Λογαριασμοί τραπεζών

Εθνική τράπεζα GR 0701107410000074144011660

Alpha bank GR 8601404870487002002002461

Eurobank GR1302601910000010200144646

Τράπεζα Πειραιώς GR6301722640005264060009801



- Εξωτερικό περίβλημα από χαλυβδοέλασμα πάχους 0,6mm ηλεκτροστατικά βαμμένο στους 200°C
- Λέβητας από χαλυβδοέλασμα ιδιαίτερα βαθείας εξέλασης πάχους 2,0mm ειδικού για επισμάλτωση του οποίου η αντοχή δοκιμάζεται σε πίεση 15atm. Η δεξαμενή νερού διαθέτει μία οριζόντια ραφή συγκόλλησης που εξασφαλίζει:
 - ▶ Μεγάλη αντίσταση στην διάβρωση
 - ▶ Ισχυρή μηχανική ανοχή
 - ▶ Απεριόριστη διάρκεια ζωής
 - ▶ Λιγότερες ενώσεις - κοιλήσεις κατά συνέπεια καλύτερη εφαρμογή υάλωσης
- Προστασία δεξαμενής με επικάλυψη σμάλτου διπλής υάλωσης και κατεργασία στους 860°C
- Ισχυρή μόνωση οικολογικής πολυουρεθάνης πυκνότητας 20Kg/m3 και πάχους 20mm
- Ηλεκτρική αντίσταση 3500W με θερμοστάτη ασφαλείας και εύκολη αντίσταση
- Ράβδος μαγνησίου
- Θερμόμετρο
- Ειδική διάσταση Φ360 κατόπιν παραγγελίας
- Σερμπαντίνα 3m, 3/4" στα boiler με έξοδο 1/2"

ΤΥΠΟΣ	ΔΙΑΣΤΑΣΕΙΣ	WATT	ΛΙΤΡΑ	ΤΕΛΟΣ ΑΝΑΚΥΚΛΩΣΗΣ	ΘΕΡΜΟΣΙΦΩΝΑΣ	BOILER
SELKO 10	23X41	1500	10	0,69	124,00	
SELKO 25	39X38	2500	25	1,55	175,00	
SELKO 40	39X53,5	3500	40	2,03	189,00	
SELKO 60	44X61,5	3500	60	2,58	204,00	246,00
SELKO 80	44X78	3500	80	3,09	218,00	261,00
SELKO 100	44X93,5	3500	100	3,64	260,00	305,00
SELKO 120	44X109,5	3500	120	4,09	320,00	349,00

• Διατίθενται κάθετα τοίχου, οριζόντια τοίχου και δαπέδου.



ΕΙΔΙΚΟΙ ΘΕΡΜΟΣΙΦΩΝΕΣ

ΤΥΠΟΣ	ΔΙΑΣΤΑΣΕΙΣ	WATT	ΤΙΜΗ
Θερμοσίφωνο ξύλου 80lt	45X150	3500	340,00
Θερμοσίφωνο Ρεύμα ξύλου 80lt	45X150	3500	374,00

• Διατίθενται και με τάπα με επιπλέον χρέωση 10,00€.

• ΣΤΑ ΠΛΑΙΣΙΑ ΤΗΣ ΒΕΛΤΙΩΣΗΣ ΤΩΝ ΠΡΟΪΟΝΤΩΝ ΔΥΝΑΤΑΙ ΝΑ ΜΕΤΑΒΛΗΘΟΥΝ ΚΑΠΟΙΑ ΧΑΡΑΚΤΗΡΙΣΤΙΚΑ
 • ΣΤΙΣ ΤΙΜΕΣ ΔΕΝ ΣΥΜΠΕΡΙΛΑΜΒΑΝΕΤΑΙ Ο Φ.Π.Α. ΚΑΙ ΔΙΑΤΗΡΕΙΤΑΙ ΤΟ ΔΙΚΑΙΩΜΑ ΑΛΛΑΓΗΣ ΤΙΜΩΝ ΚΑΙ ΕΚΠΤΩΣΕΩΝ ΧΩΡΙΣ ΕΙΔΟΠΟΙΗΣΗ



Το ολοκληρωμένο ηλιακό θερμοσίφωνικό σύστημα **SELKO FLAMME RAL** έχει μοντέρνο σχεδιασμό. Το Boiler που συμπεριλαμβάνει είναι κατασκευασμένο εξωτερικά από προβαμμένη γαλβανιζέ λαμαρίνα. Ικανοποιεί και τις πιο υψηλές απαιτήσεις σε απόδοση και οικονομία καθώς κατασκευάζεται και δοκιμάζεται από υψηλής τεχνολογίας μηχανήματα ακολουθώντας πιστά τις προδιαγραφές μας.



ΤΥΠΟΣ	ΧΩΡΗΤΙΚΟΤΗΤΑ (Lt)	ΑΡ. ΣΥΛΛ.	ΔΙΑΣΤΑΣΕΙΣ ΣΥΛΛΕΚΤΗ	ΔΙΠΛΗΣ ΕΝΕΡΓΕΙΑΣ ΤΑΡΑΤΣΑΣ	ΤΡΙΠΛΗΣ ΕΝΕΡΓΕΙΑΣ ΤΑΡΑΤΣΑΣ
90	90	1	1,50 m ²	786,00	886,00
120	114	1	2,00 m ²	943,00	1.043,00
150	139	1	2,00 m ²	972,00	1.072,00
150	139	1	2,30 m ²	1.029,00	1.129,00
150	139	2	3,00 m ²	1.200,00	1.300,00
200	192	2	3,00 m ²	1.258,00	1.358,00
200	192	2	4,00 m ²	1.315,00	1.415,00
300	300	2	4,00 m ²	1.715,00	1.815,00
300	300	2	5,00 m ²	1.858,00	1.958,00

- Το ηλιακό θερμοσίφωνο βάση στήριξης σε κεραμοσκεπή έχει επιβάρυνση 70,00€ και με χαμηλού ύψους βάση έχει επιβάρυνση 50,00€.
- Ο ηλιακός θερμοσίφωνας διπλής ενέργειας περιλαμβάνει ηλεκτρική αντίσταση.
- Οι τιμές αναφέρονται σε **πλήρες ηλιακό θερμοσίφωνο** που περιλαμβάνει:
 - Boiler ηλιακού.
 - Βάση στήριξης ανάλογα με την ζήτηση σας (ταράτσας ή κεραμοσκεπής).
 - Ηλιακό/ους συλλέκτη/ες ανάλογα με τον τύπο που επιλέξατε.
 - Υλικά σύνδεσης των επιμέρους εξαρτημάτων του ηλιακού θερμοσίφωνου.



Το ολοκληρωμένο ηλιακό θερμοσίφωνικό σύστημα **SELKO FLAMME INOX** έχει μοντέρνο σχεδιασμό. Το Boiler που συμπεριλαμβάνει είναι κατασκευασμένο εξωτερικά από ανοξείδωτη λαμαρίνα. Ικανοποιεί και τις πιο υψηλές απαιτήσεις σε απόδοση και οικονομία καθώς κατασκευάζεται και δοκιμάζεται από υψηλής τεχνολογίας μηχανήματα ακολουθώντας πιστά τις προδιαγραφές μας.



ΤΥΠΟΣ	ΧΩΡΗΤΙΚΟΤΗΤΑ (Lt)	ΑΡ. ΣΥΛΛ.	ΔΙΑΣΤΑΣΕΙΣ ΣΥΛΛΕΚΤΗ	ΔΙΠΛΗΣ ΕΝΕΡΓΕΙΑΣ ΤΑΡΑΤΣΑΣ	ΤΡΙΠΛΗΣ ΕΝΕΡΓΕΙΑΣ ΤΑΡΑΤΣΑΣ
120	114	1	2,00 m ²	975,00	1.077,00
150	139	1	2,00 m ²	1.003,00	1.108,00
150	139	1	2,30 m ²	1.063,00	1.166,00
150	139	2	3,00 m ²	1.240,00	1.343,00
200	192	2	3,00 m ²	1.300,00	1.402,00
200	192	2	4,00 m ²	1.358,00	1.461,00
300	300	2	4,00 m ²	1.772,00	1.874,00
300	300	2	5,00 m ²	1.920,00	2.022,00

- Το ηλιακό θερμοσίφωνο βάση στήριξης σε κεραμοσκεπή έχει επιβάρυνση 70,00€ και με χαμηλού ύψους βάση έχει επιβάρυνση 50,00€.
- Ο ηλιακός θερμοσίφωνας διπλής ενέργειας περιλαμβάνει ηλεκτρική αντίσταση.
- Οι τιμές αναφέρονται σε **πλήρες ηλιακό θερμοσίφωνο** που περιλαμβάνει:
 - Boiler ηλιακού.
 - Βάση στήριξης ανάλογα με την ζήτηση σας (ταράτσας ή κεραμοσκεπής).
 - Ηλιακό/ους συλλέκτη/ες ανάλογα με τον τύπο που επιλέξατε.
 - Υλικά σύνδεσης των επιμέρους εξαρτημάτων του ηλιακού θερμοσίφωνου.



Ο ηλιακός θερμοσίφωνας αντλίας θερμότητας **περιλαμβάνει εναλλιάκτη μεγάλης επιφάνειας και ισχύος** κατασκευασμένο από DC σωλήνα πάχους 2 mm και **διαθέτει επικάλυψη σμάλτου** κατά DIN 4753-3. Επίσης διαθέτει **μεγάλη διατομή, στοιχείο απαραίτητο για την εύρυθμη λειτουργία της αντλίας θερμότητας.**

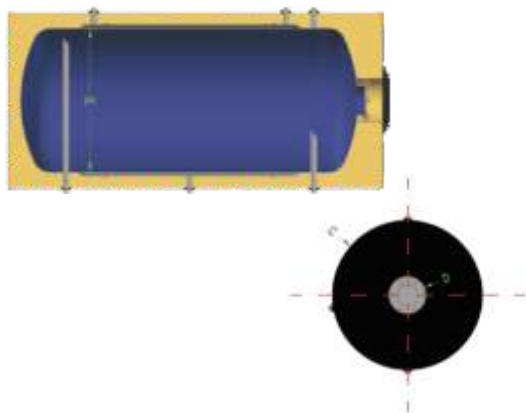


ΤΥΠΟΣ	ΧΩΡΗΤΙΚΟΤΗΤΑ (Lt)	ΑΡ. ΣΥΛΛ.	ΔΙΑΣΤΑΣΕΙΣ ΣΥΛΛΕΚΤΗ	ΤΙΜΗ
150	139	1	2,00 m ²	1.330,00
150	139	1	2,50 m ²	1.400,00
150	139	2	3,00 m ²	1.500,00
200	192	2	3,00 m ²	1.650,00
200	192	2	4,00 m ²	1.780,00
300	300	2	5,00 m ²	2.140,00
300	300	2	6,00 m ²	2.280,00

- Το ηλιακό θερμοσίφωνο βάση στήριξης σε κεραμοσκεπή έχει επιβάρυνση 70,00€.
- Ο ηλιακός θερμοσίφωνας διπλής ενέργειας περιλαμβάνει ηλεκτρική αντίσταση.
- Οι τιμές αναφέρονται σε **πλήρες ηλιακό θερμοσίφωνο** που περιλαμβάνει:
 - Boiler ηλιακού.
 - Βάση στήριξης ανάλογα με την ζήτηση σας (ταράτσας ή κεραμοσκεπής).
 - Ηλιακό/ους συλλέκτη/ες ανάλογα με τον τύπο που επιλέξατε.
 - Υφικά σύνδεσης των επιμέρους εξαρτημάτων του ηλιακού θερμοσίφωνου.



- Κατασκευασμένα σύμφωνα με την Ευρωπαϊκή προδιαγραφή EN 12976
- Κατασκευή από λαμαρίνα EN 10130 AI 1998 DCP
- Μόνωση οικολογικής πολυουρεθάνης 48kg/m³ πάχους 50mm κατά DIN 53420/4102
- Αντιδιαβρωτική προστασία υγρού σμάλτου κατά DIN4753 και ανόδιο μαγνησίου κατά DIN12438-2.2
- Με προδιαγραφές ασφάλειας ως προς την Δημόσια Υγεία DIN 51032 και EN 1388-2
- Εξωτερική επένδυση μεταλλικής επιφάνειας Μέγιστη πίεση λειτουργίας 10bar
- Πίεση δοκιμής εσωτερικού δοχείου 15bar Μέγιστη πίεση λειτουργίας μανδύα (εναηλιάκτη) 3,2bar
- Πίεση δοκιμής μανδύα (εναηλιάκτη) 5bar Μέγιστη θερμοκρασία λειτουργίας εσωτερικού δοχείου 95°C



ΤΥΠΟΣ	120	150	200	300
Μικτή Χωρητικότητα (lt)	116	144	199	295
A Μήκος Δοχείου (mm)	1065	1285	1285	1785
B Διάμετρος Εσωτ. Δοχείου (mm)	Ø400	Ø400	Ø480	Ø480
C Διάμετρος Εξωτ. Επένδ. (mm)	Ø500	Ø500	Ø580	Ø580
Επιφάνεια Μανδύα (m ²)	0,54	0,64	0,81	1,55
Χωρητικότητα Μανδύα (lt)	6	8	9	19
D Διάμετρος Φλάντζας (mm)	Ø140	Ø140	Ø140	Ø140
Βάρος	44	54	68	100

BOILER ΗΛΙΑΚΟΥ FLAMME RAL

ΕΙΔΟΣ	ΔΙΠΛΗΣ ΕΝΕΡΓΕΙΑΣ	ΤΡΙΠΛΗΣ ΕΝΕΡΓΕΙΑΣ	ΓΙΑ ΑΝΤΛΙΑ ΘΕΡΜΟΤΗΤΑΣ
Boiler ηλιακού 90 RAL	380,00	440,00	-
Boiler ηλιακού 120 RAL	539,00	635,00	-
Boiler ηλιακού 150 RAL	580,00	677,00	930,00
Boiler ηλιακού 200 RAL	649,00	745,00	1.090,00
Boiler ηλιακού 300 RAL	1.024,00	1.095,00	1.470,00

BOILER ΗΛΙΑΚΟΥ FLAMME INOX

ΕΙΔΟΣ	ΔΙΠΛΗΣ ΕΝΕΡΓΕΙΑΣ	ΤΡΙΠΛΗΣ ΕΝΕΡΓΕΙΑΣ
Boiler ηλιακού 120 INOX	558,00	635,00
Boiler ηλιακού 150 INOX	600,00	677,00
Boiler ηλιακού 200 INOX	672,00	746,00
Boiler ηλιακού 300 INOX	1.096,00	1.154,00

Οι **συλλέκτες επίπεδης επιφάνειας**, διαθέτουν **Strip και Full face επιλεκτική επιφάνεια** αντίστοιχα. Το κέλυφος του συλλέκτη, **κατασκευάζεται από ένα ενιαίο κομμάτι** προ-βαμμένου (UV protected color) **ειδικού φύλλου λαμαρίνας** το οποίο διαθέτει **πιστοποιητικό δοκιμών** για **αντοχή** σε παράκτιες περιοχές. Είναι **ειδικά σχεδιασμένο** για να εναρμονίζεται με τα υπόλοιπα μέρη του συλλέκτη δίνοντάς του **στιβαρότητα, αντοχή και συμβάλλοντας στην διατήρηση της απόδοσης του στο πέρασμα του χρόνου**. Ο **υαλοπίνακας** των συλλεκτών είναι **ασφαλείας και χαμηλής περιεκτικότητας σε σίδηρο** (Low Iron). Ο H80 διατίθεται με υαλοπίνακα τύπου **Mistlight**. Τέλος, οι συλλέκτες διαθέτουν **ισχυρή μόνωση ειδικού Ορυκτοβάμβακα**, κατασκευασμένου **να μην δημιουργεί εκνεφώματα στις υψηλές θερμοκρασίες**, τα οποία επικάθονται **σταδιακά εσωτερικά** του υαλοπίνακα **μειώνοντας** την διαπερατότητά του.

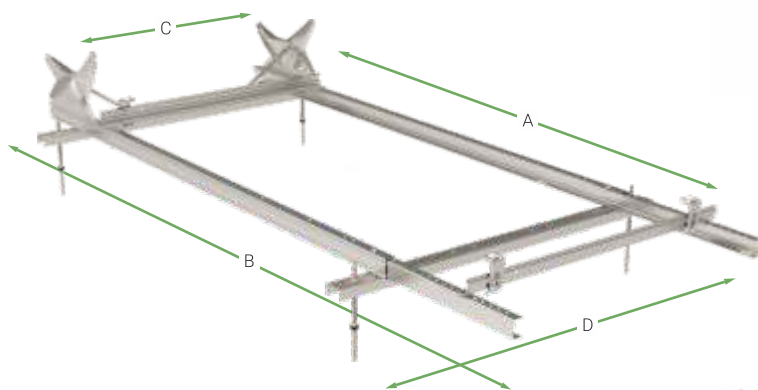
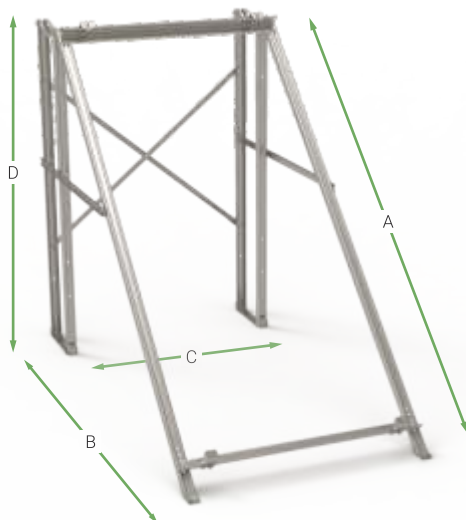
ΤΕΧΝΙΚΕΣ ΠΡΟΔΙΑΓΡΑΦΕΣ ΣΥΛΛΕΚΤΗ

ΤΕΧΝΙΚΕΣ ΠΛΗΡΟΦΟΡΙΕΣ		ΤΕΧΝΙΚΑ ΣΤΟΙΧΕΙΑ ΣΥΛΛΕΚΤΗ			
ΤΥΠΟΣ	ΜΟΝΑΔΑ ΜΕΤΡΗΣΗΣ	12	15	20	25
Εξωτερικές διαστάσεις (Ύψος x Πλάτος x Πάχος)	mm	1250x960x80	1455x960x80	1960x960x80	1960x1210x80
Συνολική επιφάνεια	m ²	1.20	1.40	1.88	2.38
Καθαρή επιφάνεια	m ²	1.15	1.35	1.83	2.33
Συλλεκτική επιφάνεια	m ²	1.15	1.35	1.83	2.33
Χωρητικότητα απορροφητή	L	1.1	1.3	1.6	1.9
Πλαίσιο / Πάχος	mm	Προβαμμένο φύλλο λαμαρίνας / 0.5			
Τζάμι		Tempered			
Θερμική μόνωση / Πάχος / Πυκνότητα	mm/Kg/m ³	Ορυκτοβάμβακας / 30 / 50 Υλικό κατάλληλα σχεδιασμένο για συλλέκτες, χημικά αδρανές, τα χαρακτηριστικά του οποίου διατηρούνται αμετάβλητα στον χρόνο και δεν επιτρέπουν την ανάπτυξη παρασίτων.			
Απορροφητής		Σωλήνες χαλκού, διάταξη άρπας - επιλεκτική επιφάνεια αλουμινίου σε strip - κόλληση Laser			
• Απορροφητικότητα	%	95			
• Εκπομπή	%	5			
• Header Cu Ø / Πάχος	mm	22 / 0,7			
• Riser Cu Ø / Πάχος	mm	8 / 0,40			
• Ποσότητα Risers	Pcs	8	8	8	11
• Συνδέσεις Cu Ø 22		4 or 2			
• Μέγιστη πίεση λειτουργίας	Bar	10			
Μέσο μετάδοσης θερμότητας		Μίγμα νερού με ανιψυκτικό (Μονοπροπυλενογλυκόλη)			
Διάταξη		Κάθετη			
Βάρος (Στεγνό & Συσκευασμένο)	Kg	21.5	24.5	32.5	40.5

ΕΙΔΟΣ	ΔΙΑΣΤΑΣΕΙΣ	ΤΙΜΗ
1,50m ²	1,45x0,96	234,00
2,00m ²	1,96x0,96	290,00
2,30m ²	1,98x1,16	350,00
2,50m ²	1,96x1,21	360,00

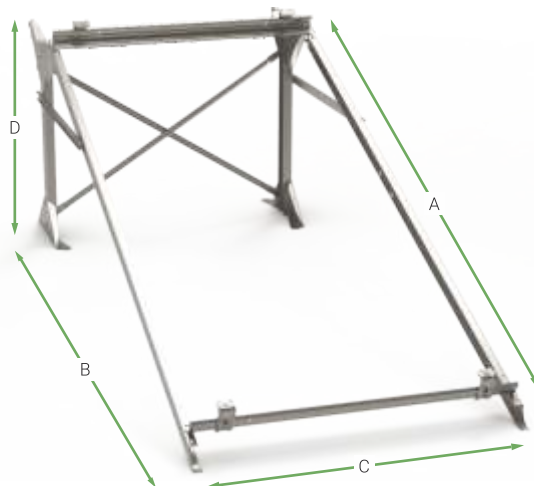
Τα συστήματα στήριξης των ηλιακών θερμοσιφώνων **συναρμολογούνται χρησιμοποιώντας ελάχιστες βίδες /παξιμάδια** και χωρίς να χρειάζεται οποιαδήποτε συγκόλληση, ώστε να ολοκληρωθεί η συναρμολόγηση. Κατασκευάζονται από **γαλβανισμένη εν θερμώ λαμαρίνα** και η παραγωγή τους γίνεται από **σύγχρονα CNC μηχανήματα**, που προσδίδουν **ακρίβεια και ευελιξία στην κατασκευή**, ενώ σχεδιάζονται για να **αντέχουν στο χρόνο** και κάτω από αντίξοες συνθήκες. Παραδίδονται συσκευασμένα σε χαρτοκιβώτιο για εύκολη μεταφορά.

ΔΙΑΣΤΑΣΕΙΣ (mm) ΤΑΡΑΤΣΑΣ		
A	1405 - 1545	1880 - 2020
B	1561	1895
C	780/940	780/940
D	1125	1470
Kg (ένας συλλέκτης)	18,2	21,62
Kg (δύο συλλέκτες)	21,14	24,88



ΔΙΑΣΤΑΣΕΙΣ (mm) ΚΕΡΑΜΟΣΚΕΠΗΣ	
A	1480 - 2120
B	2568
C	780/940
D	1250
Kg (ένας συλλέκτης)	22,3
Kg (δύο συλλέκτες)	25,65

ΔΙΑΣΤΑΣΕΙΣ (mm)	
A	1875- 2005
B	2383
C	940
D	720
Kg (ένας συλλέκτης)	17,44
Kg (δύο συλλέκτες)	21,98



ΤΥΠΟΣ	ΤΙΜΗ
Βάση στήριξης ηλιακού τάρτσας	120,00
Βάση στήριξης ηλιακού κεραμιδία	180,00
Βάση στήριξης ηλιακού τάρτσας με εξαρτήματα	180,00
Βάση στήριξης ηλιακού κεραμιδία με εξαρτήματα	240,00
Βάση στήριξης ηλιακού τάρτσας χαμηλού ύψους	170,00
Βάση στήριξης ηλιακού τάρτσας χαμηλού ύψους με εξαρτήματα	230,00



Ο ηλιακός θερμοσίφωνας **Selko SB** είναι κατασκευασμένος με τα πιο σύγχρονα συστήματα παραγωγής και τεχνολογίας έτσι ώστε να προσφέρουν στον καταναλωτή την μέγιστη απόδοση.

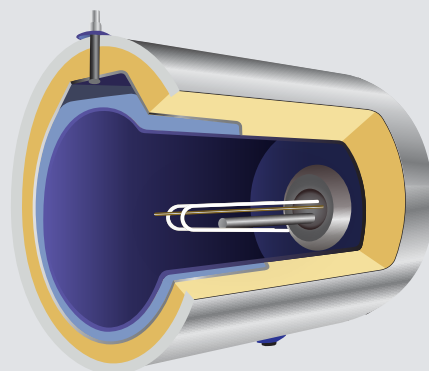


ΤΥΠΟΣ	ΧΩΡΗΤΙΚΟΤΗΤΑ (Lt)	ΑΡ. ΣΥΛΛ.	ΔΙΑΣΤΑΣΕΙΣ ΣΥΛΛΕΚΤΩΝ	ΔΙΠΛΗΣ ΕΝΕΡΓΕΙΑΣ ΤΑΡΑΤΣΑΣ	ΤΡΙΠΛΗΣ ΕΝΕΡΓΕΙΑΣ ΤΑΡΑΤΣΑΣ
120	119	1	2,00 m ²	1.022,00	1.118,00
150	145	1	2,00 m ²	1.022,00	1.118,00
150	145	1	2,30 m ²	1.097,00	1.193,00
150	145	2	2,72 m ²	1.298,00	1.395,00
200	194	2	2,72 m ²	1.408,00	1.505,00
200	194	2	3,66 m ²	1.520,00	1.615,00

- Το ηλιακό θερμοσίφωνο βάση στήριξης σε κεραμοσκεπή έχει επιβάρυνση 80,00€.
- Ο ηλιακός θερμοσίφωνας διπλής ενέργειας περιλαμβάνει ηλεκτρική αντίσταση.
- Οι τιμές αναφέρονται σε **πλήρες ηλιακό θερμοσίφωνο** που περιλαμβάνει
 - Boiler ηλιακού.
 - Βάση στήριξης ανάλογα με την ζήτηση σας (ταράτσας ή κεραμοσκεπής).
 - Ηλιακό/ους συλλέκτη/ες ανάλογα με τον τύπο που επιλέξατε.
 - Υλικά σύνδεσης των επιμέρους εξαρτημάτων του ηλιακού θερμοσίφωνου.

BOILER ΗΛΙΑΚΟΥ

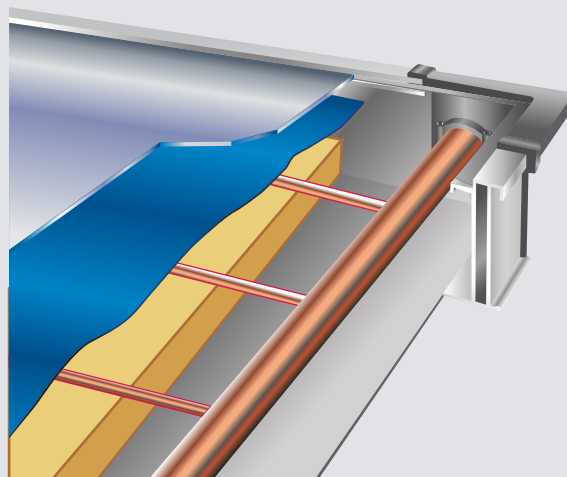
- Χαλυβδοέλασμα 2,5mm μίας ραφής
- Επικάλυψη σμάλτου διπλής υάλωσης και κατεργασία στους 860°C
- Μόνωση χυτή πολυουρεθάνη πυκνότητας 50Kg/m² πάχους 65mm
- Εξωτερικό περίβλημα από ανοξείδωτο ατσάλι 0,5mm
- Εναλλιάκτης (διπλός μανδύας) από χαλυβδοέλασμα 1,5mm
- Ηλεκτρική αντίσταση 4Kw με διπολικό θερμοστάτη ασφαλείας
- Ράβδος μαγνησίου για προστασία από τις ηλεκτρολύσεις Φ22mm και L-350mm
- Στόμιο πλήρωσης κλειστού κυκλώματος με βαλβίδα ασφαλείας 2atm
- Ενσωματωμένο δοχείο διαστολής
- Επισμαλτωμένος εναλλιάκτης 3/4" (για τους τύπους τριπλής ενέργειας)
- Βαλβίδα ασφαλείας ύδρευσης 10 atm



ΕΙΔΟΣ	ΔΙΠΛΗΣ ΕΝΕΡΓΕΙΑΣ	ΤΡΙΠΛΗΣ ΕΝΕΡΓΕΙΑΣ
Boiler ηλιακού 120	586,00	680,00
Boiler ηλιακού 150	613,00	706,00
Boiler ηλιακού 200	640,00	733,00

ΗΛΙΑΚΟΣ ΣΥΛΛΕΚΤΗΣ

- Φύλλο αλουμινίου και σωληνώσεις χαλκού συγκολλημένες με σύστημα LASER - τύπος AL
- Μόνωση συλλέκτη με πετροβάμβακα 40mm με επικάλυψη μαύρου υαλοφάσματος
- Πλάτη συλλέκτη πάχους 0,5mm
- Προστατευτικός υαλοπίνακας 3,2mm ασφαλείας, χαμηλής περιεκτικότητας σιδήρου για μεγαλύτερη διαπερατότητα
- Ενιαία συλλεκτική επιφάνεια full plate
- Διπλό πλαίσιο αλουμινίου με διάκενο
- Σύστημα εξαερισμού για προστασία από υδρατμούς



ΕΙΔΟΣ	ΔΙΑΣΤΑΣΕΙΣ	ΤΙΜΗ
1,38 m ²	0,925 x 1,475	280,00
1,85 m ²	0,925 x 1,975	305,00
2,00 m ²	1,030 x 1,975	320,00
2,30 m ²	1,165 x 1,975	352,00

ΒΑΣΗ ΗΛΙΑΚΟΥ

- Παραδίδεται σε τεμάχια και σχέδια προς συναρμολόγηση

ΤΥΠΟΣ	ΤΙΜΗ
Βάση στήριξης ηλιακού ταράτσα	130,00
Βάση στήριξης ηλιακού κεραμίδια	190,00
Βάση στήριξης ηλιακού ταράτσα με εξαρτήματα	205,00
Βάση στήριξης ηλιακού κεραμίδια με εξαρτήματα	255,00

ΣΥΝΟΛΙΚΗ ΚΑΛΥΨΗ ΟΛΟΚΛΗΡΩΜΕΝΟΥ ΗΛΙΑΚΟΥ ΘΕΡΜΟΣΙΦΩΝΟΥ

ΤΥΠΟΣ	ΣΥΛΛΕΚΤΙΚΗ ΕΠΙΦΑΝΕΙΑ	ΥΨΟΣ Χ ΒΑΘΟΣ Χ ΠΛΑΤΟΣ ΤΑΡΑΤΣΑ (cm)	ΥΨΟΣ Χ ΒΑΘΟΣ Χ ΠΛΑΤΟΣ ΚΕΡΑΜΙΔΙΑ (cm)
120lt	2,00 m ²	196X212X112,50	105-123X205-220X150
150lt	2,00 m ²	196X212X115,00	105-123X205-220X150
150lt	2,30 m ²	196X212X125,50	105-123X205-220X150
150lt	2,72 m ²	169X172X202	105-123X165-180X202
200lt	2,72 m ²	169X172X202	105-123X165-180X202
200lt	3,66 m ²	196X212X202	105-123X205-220X202



Το κάλυμμα ηλιακών συλλεκτών είναι **αδιάβροχο** και **αντανakηλά** όλη την προσπίπτουσα ηλιακή ακτινοβολία θέτοντας έτσι σε **παύση τον ηλιακό συλλέκτη**. Διαθέτει **ρυθμιζόμενους ιμάντες σύσφιξης** για να μπορεί να **εφάπτεται πλήρως** στην επιφάνεια του συλλέκτη **χωρίς να αφήνει περιθώρια σε ανέμους** να διεισδύσουν ανάμεσα στις επιφάνειες. **Τοποθετείται εύκολα και γρήγορα** και διατίθεται σε **συσσκευασία αποθήκευσης** για να μην χάνεται και να το έχετε **πάντα εύκαιρο**.

ΔΙΑΣΤΑΣΕΙΣ	ΤΙΜΗ
1,5m ²	43,00
2,0m ²	52,00
2,5m ²	62,00

ΔΟΧΕΙΟ ΔΙΑΣΤΟΛΗΣ ΗΛΙΑΚΟΥ



Κλειστό κυλινδρικό δοχείο διαστολής κατάλληλο για σύνδεση μόνο στο κλειστό κύκλωμα του ηλιακού θερμοσίφωνα. Στο κάτω μέρος φέρει σπείρωμα για σύνδεση με την δεξαμενή του ηλιακού θερμοσίφωνα και στην πάνω πλευρά διαθέτει θέση για τοποθέτηση βαλβίδας ασφαλείας 1.5 bar.

ΤΙΜΗ

37,00

ΤΕΧΝΙΚΑ ΧΑΡΑΚΤΗΡΙΣΤΙΚΑ

- 6 bar πίεση αντοχής
- 4 bar μέγιστη πίεση λειτουργίας
- 160°C θερμοκρασία αντοχής

- Σχεδιασμένο για εξωτερική χρήση
- Χωρίς κολληήσεις
- Γαλβανισμένο και ηλεκτροστατικά βαμμένο για αντοχή στο χρόνο
- Διάμετρος: 155 mm - Ύψος: 158 mm - Βάρος: 784 gr

ΕΞΑΡΤΗΜΑΤΑ ΣΥΝΔΕΣΜΟΛΟΓΙΑΣ

ΕΙΔΟΣ	ΤΙΜΗ
Βαλβίδα θερμοσίφωνου	4,80
Βαλβίδα ηλιακού	4,10
Γωνία ηλιακού 22Cu-22Pex	7,15
Ταφ ηλιακού 22Cu-22Pex-22Cu	9,10
Ρακόρ Pex 22x3/4 θηλυκό	3,90
Γωνία Pex 22x3/4 θηλυκό	8,40
Αντιψυκτικό 1lt	7,15
Αντίσταση θερμοσίφωνου 6 τρυπ.	21,50
Φλάντζα αντίστασης	1,80
Θερμοστάτης θερμοσίφωνου	14,50
Ανόδιο μαγνησίου	7,40

Το νερό ζεσταίνεται μέσω συναγωγής από τους σπειροειδείς εναλλιάκτες.

Στους εναλλιάκτες μπορούμε να συνδέσουμε οποιοδήποτε κύκλωμα θέρμανσης νερού.

Διαθέτουν υποδοχές για αισθητήρες θερμοκρασίας, θερμομέτρου και ηλεκτρικής αντίστασης.



ΔΙΠΛΗΣ ΕΝΕΡΓΕΙΑΣ

	150	200	300	500	750	1000
Χωρητικότητα δοχείου (lt)	139,30	196,40	277,70	455,20	757,00	881,00
Χωρητικότητα εναλλιάκτη	5,00	6,40	9,90	12,20	15,20	19,20
Εναλλιάκτης είσοδος /έξοδος	1"					
Επιφάνεια εναλλιάκτη m ²	0,78	0,986	1,55	1,92	2,39	3,02
Επανακυκλοφορία	3/4"			1"		
Είσοδος κρύου νερού	1"			1 1/2"		
Έξοδος ζεστού νερού	1"			1 1/2"		
Φλάντζα – Ανόδιο	Φ140-Φ140			Φ170-Φ170		
Πίεση λειτουργίας (bar)	10					
Συνολικό ύψος (cm)	112	140	162	170	180	200
Διάμετρος (cm)	56	60	63	75	100	100
Βάρος (kg)	61	85	111	141	228	243
ΤΙΜΗ	790,00	880,00	1.160,00	1.490,00	2.300,00	2.560,00

• ΤΙΜΗ ΑΝΤΙΣΤΑΣΗΣ: **75,00 €**

- **Μόνωση** οικολογική πολυουρεθάνη 52Kg/m³ πάχους 55 mm
- **Αντιδιαβρωτική προστασία** από υγρό σμάλτο στους 850°C και ανόδιο μαγνησίου
- **Μέγιστη πίεση λειτουργίας** 10 bar
- **Πίεση λειτουργίας δεξαμενής** 15 bar
- **Πίεση λειτουργίας εναλλιάκτη** 25bar
- **Μέγιστη θερμοκρασία λειτουργίας** 95°C

ΠΡΟΣΟΧΗ τα boiler κατά την εγκατάσταση τους πρέπει να συνοδεύονται από δοχείο διαστολής, βαλβίδα ασφαλείας και ανοδική προστασία στο ζεστό νερό χρήσης.

Δυνατότητα σύνδεσης
με δύο κυκλώματα θέρμανσης νερού



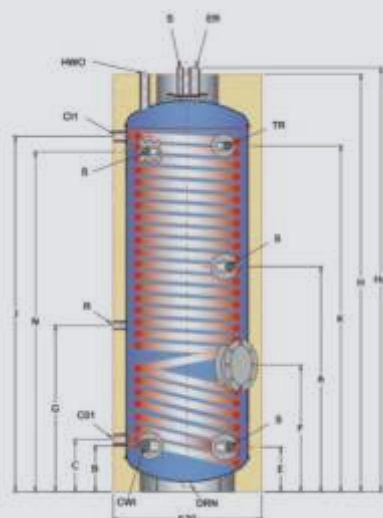
ΤΡΙΠΛΗΣ ΕΝΕΡΓΕΙΑΣ

	150	200	300	500	750	1000
Χωρητικότητα δοχείου (lt)	132,90	190,00	269,60	442,40	747,10	865,40
Χωρητικότητα εναλλιάκτη	8,00	11,40	16,20	19,80	23,80	31,70
Εναλλιάκτης είσοδος /έξοδος	1"					
Επιφάνεια εναλλιάκτη m ²	0,53/0,78	0,78/0,99	0,99/1,55	1,20/1,92	1,35/2,39	1,97/3,02
Επανακυκλοφορία	3/4"			1"		
Είσοδος κρύου νερού	1"			1 1/2"		
Έξοδος ζεστού νερού	1"			1 1/2"		
Φλάντζα – Ανόδιο	Φ140-Φ140			Φ170-Φ170		
Πίεση λειτουργίας (bar)	10					
Συνολικό ύψος (cm)	112	140	162	170	180	200
Διάμετρος (cm)	56	60	63	75	100	100
Βάρος (kg)	70	100	130	170	250	276
ΤΙΜΗ	870,00	960,00	1.280,00	1.640,00	2.550,00	2.800,00

• ΤΙΜΗ ΑΝΤΙΣΤΑΣΗΣ: **75,00 €**

- **Μόνωση** οικολογική πολυουρεθάνη 52Kg/m³ πάχους 55 mm
- **Αντιδιαβρωτική προστασία** από υγρό σμάλτο στους 850°C και ανόδιο μαγνησίου
- **Μέγιστη πίεση λειτουργίας** 10 bar
- **Πίεση λειτουργίας δεξαμενής** 15 bar
- **Πίεση λειτουργίας εναλλιάκτη** 25bar
- **Μέγιστη θερμοκρασία λειτουργίας** 95°C

ΠΡΟΣΟΧΗ τα boiler κατά την εγκατάσταση τους πρέπει να συνοδεύονται από δοχείο διαστολής, βαλβίδα ασφαλείας και ανοδική προστασία στο ζεστό νερό χρήσης.



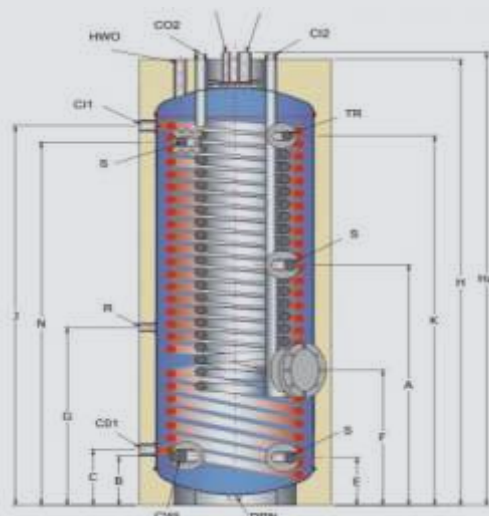
BOILER ΛΕΒΗΤΟΣΤΑΣΙΟΥ ΓΙΑ ΑΝΤΛΙΑ ΘΕΡΜΟΤΗΤΑΣ ΜΕ ΕΝΑΝ ΕΝΑΛΛΑΚΤΗ

	200	300	500	750	1000
Χωρητικότητα δοχείου (lt)	200	310	495		
Χωρητικότητα εναλλάκτη	22,7	31,5	36,1	34,02	45,36
Εναλλάκτης είσοδος /έξοδος		1 1/2"		1 1/4"	1 1/4"
Επιφάνεια εναλλάκτη m ²	2,60	3,60	4,20	6,00	6,00
Επανακυκλοφορία		3/4			
Είσοδος κρύου νερού		1"		1 1/2"	1 1/2"
Έξοδος ζεστού νερού		1"		1 1/2"	1 1/2"
Φλάντζα – Ανόδιο	Φ170-Φ140				
F Φλάντζα καθαρισμού	480	420	475	550	550
H συνολικό ύψος	1600	1670	1750	1850	2100
D Διάμετρος	600	630	750	1000	1000
Βάρος (Kg)	128	154	199	280	295
ΤΙΜΗ	1.130,00	1.600,00	2.160,00	3.960,00	4.320,00

• ΤΙΜΗ ΑΝΤΙΣΤΑΣΗΣ: 150,00 €

- **Μόνωση** οικολογική πολυουρεθάνη 52Kg/m³ πάχους 55 mm
- **Αντιδιαβρωτική προστασία** από υγρό σμάλτο στους 850°C και ανόδιο μαγνησίου
- **Μέγιστη πίεση λειτουργίας** 10 bar
- **Πίεση λειτουργίας δεξαμενής** 15 bar
- **Πίεση λειτουργίας εναλλάκτη** 25bar
- **Μέγιστη θερμοκρασία λειτουργίας** 95°C

ΠΡΟΣΟΧΗ τα boiler κατά την εγκατάσταση τους πρέπει να συνοδεύονται από δοχείο διαστολής, βαλβίδα ασφαλείας και ανοδική προστασία στο ζεστό νερό χρήσης.



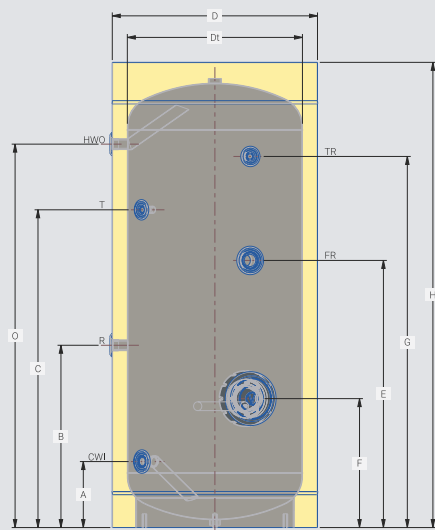
BOILER ΛΕΒΗΤΟΣΤΑΣΙΟΥ ΜΕ ΔΥΟ ΕΝΑΛΛΑΚΤΕΣ ΓΙΑ ΑΝΤΛΙΑ ΘΕΡΜΟΤΗΤΑΣ (Α/Θ) ΚΑΙ ΗΛΙΑΚΗ ΕΝΕΡΓΕΙΑ (Η/Ε)

	200	300	500	750	1000
Χωρητικότητα δοχείου (lt)	200	310	495	696	803
Χωρητικότητα εναλλάκτη	22,7	31,5	36,1	34,02	45,36
Εναλλάκτης είσοδος /έξοδος Α/Θ			1 1/4"		
Εναλλάκτης είσοδος /έξοδος Η/Ε		3/4		1"	
Επιφάνεια εναλλάκτη m ² Α/Θ	2,60	3,60	4,20	6,00	6,00
Επιφάνεια εναλλάκτη m ² Η/Ε	1,20	2,20	2,60	2,60	2,60
Επανακυκλοφορία		3/4"		1 1/2"	1 1/2"
Είσοδος κρύου νερού		1"		1 1/2"	1 1/2"
Έξοδος ζεστού νερού		1"		1 1/2"	1 1/2"
Συνολικό ύψος (cm)	1545	1620	1700	1821	2071
Διάμετρος (cm)	600	630	750		
Βάρος (kg)	147	192	240	320	350
ΤΙΜΗ	1.320,00	1.970,00	2.610,00	4.680,00	5.050,00

• ΤΙΜΗ ΑΝΤΙΣΤΑΣΗΣ: **150,00 €**

- **Μόνωση** οικολογική πολυουρεθάνη 52Kg/m³ πάχους 55 mm
- **Αντιδιαβρωτική προστασία** από υγρό σμάλτο στους 850°C και ανόδιο μαγνησίου
- **Μέγιστη πίεση λειτουργίας** 10 bar
- **Πίεση λειτουργίας δεξαμενής** 15 bar
- **Πίεση λειτουργίας εναλλάκτη** 25bar
- **Μέγιστη θερμοκρασία λειτουργίας** 95°C

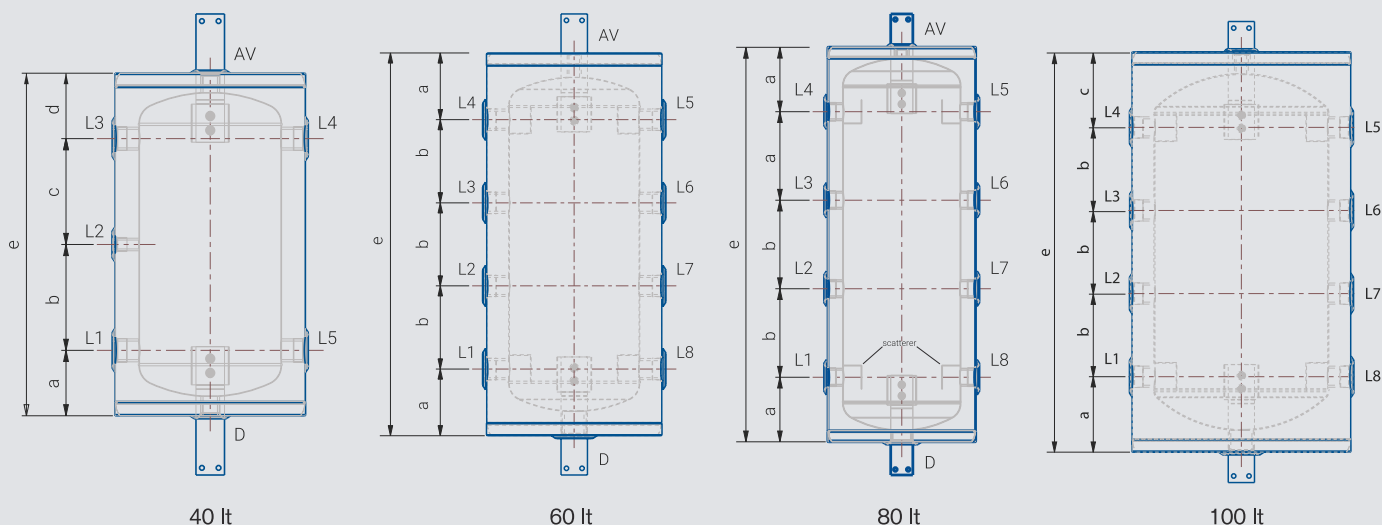
ΠΡΟΣΟΧΗ τα boiler κατά την εγκατάστασή τους πρέπει να συνοδεύονται από δοχείο διαστολής, βαλβίδα ασφαλείας και ανοδική προστασία στο ζεστό νερό χρήσης.



ΔΟΧΕΙΑ ΑΔΡΑΝΕΙΑΣ ΜΕ ΕΠΙΣΜΑΛΤΩΣΗ

	150	200	300	500	750	1000
Χωρητικότητα δοχείου (lt)	144	204	298	478	741	863
Ανακυκλοφορία (R)	3/4" 437	3/4" 519	3/4" 618	1" 666	1" 1272	1" 1467
Είσοδος κρύου νερού (CWI)	1" 217	1" 209	1" 218	1" 241	1 1/2" 292	1 1/2" 275
Έξοδος ζεστού νερού (HWO)	849	1140	1398	1401	1422	1655
Θερμοστάτης (T)	1/2" 635	1/2" 1039	1/2" 1148	1/2" 1161	1272	1467
Θερμόμετρο (TR)	839	1135	1318	1356	1397	1660
Αισθητήρας (S)					492	500
Ελεύθερη Παροχή (FR)	1 1/2" 628	1 1/2" 754	1 1/2" 931	1 1/2" 976	1 1/2" 1027	1 1/2" 1135
Φλάντζα Καθαρισμού	Ø140 385	Ø140 402	Ø140 453	Ø140 471	Ø170 502	Ø170 470
Ανόδιο	22x200 22x200	22x400 22x200	32x500 22x400	32x500 32x500	32x500 32x500	32x500 32x500
Η Συνολικό ύψος	1120	1400	1620	1700	1780	2020
D Εξωτερική Διάμετρος	560	600	630	750	1000	1000
Dt Εσωτερική Διάμετρος	450	480	520	640	800	800
Μήκος Διαγωνίου (mm)	1217	1475	1728	1838	2040	2230
Βάρος (Kg)	44	65	72	109	189	199
ΤΙΜΗ	626,00	736,00	879,00	1.252,00	2.105,00	2.402,00

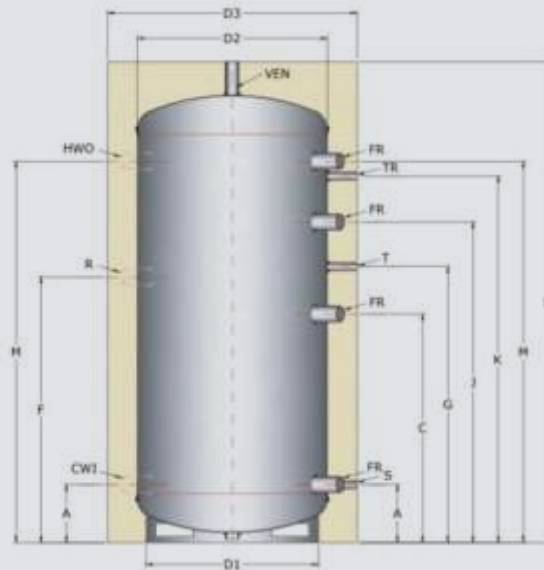
- **Μόνωση** οικολογική πολυουρεθάνη 52Kg/m³ πάχους 55 mm
- **Αντιδιαβρωτική προστασία** από υγρό σμάλτο στους 850°C και ανόδιο μαγνησίου
- **Μέγιστη πίεση λειτουργίας** 10 bar
- **Πίεση λειτουργίας δεξαμενής** 15 bar
- **Πίεση λειτουργίας εναλλιάκτη** 25bar
- **Μέγιστη θερμοκρασία λειτουργίας** 95°C



ΔΟΧΕΙΑ ΑΔΡΑΝΕΙΑΣ ΜΕ ΜΕΤΑΛΛΙΚΟ ΠΕΡΙΒΛΗΜΑ

	40	60	80	100
Χωρητικότητα (lt)	41	52	80	92,5
Μέγιστη θερμοκρασία λειτουργίας °C	95	95	95	95
Υλικό δοχείου	Λαμαρίνα θερμής έλασης 2mm			
Μόνωση	Αφρός πολυουρεθάνης 45Kg/m ³			
Μέγιστη πίεση bar	6	6	6	8
Εξωτερική/Εσωτερική διάμετρος mm	400/300	400/300	460/360	500/400
a	137.50	152.50	172.50	192.50
b	222.50	190.00	190.00	190.00
c	222.50			192.50
d	137.50			
e	720.00	875.00	915.50	955.00
L1-L3-L4-L5-L6-L7-L8	1 1/4	1 1/4	1 1/4	1 1/4
L2	1/2	1 1/4	1 1/4	1 1/4
Τιμή χωρίς επισμάλτωση γυαλιού εσωτερικά	230,00	268,00	314,00	354,00
Τιμή με επισμάλτωση γυαλιού εσωτερικά	265,00	311,00	360,00	409,00

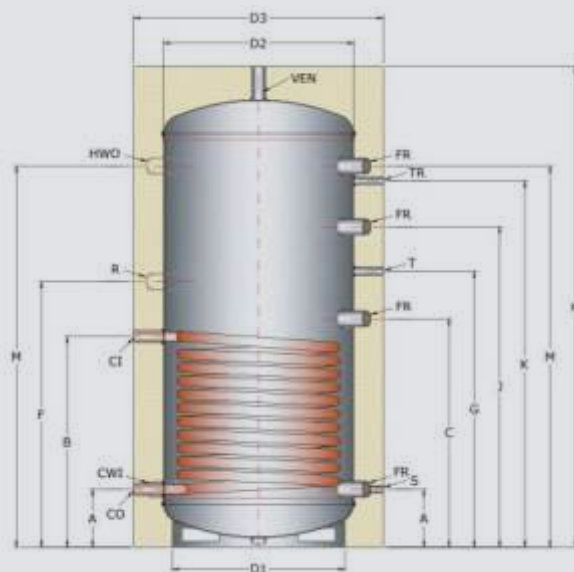
- Στα δοχεία αδρανείας - Buffer Tank το νερό στο εσωτερικό τους είναι κλειστό κύκλωμα.
- Το νερό ζεσταίνεται μέσω επαγωγής από τους σπειροειδείς εναηλιλάκτες.
- Στους εναηλιλάκτες μπορούμε να συνδέσουμε οποιοδήποτε κύκλωμα θέρμανσης νερού (καυστήρα, ηλιακούς συλλέκτες, αντλία θερμότητας).
- Διαθέτουν υποδοχές για αισθητήρες θερμοκρασίας, θερμομέτρου και ηλεκτρικής αντίστασης.



ΔΟΧΕΙΑ ΑΔΡΑΝΕΙΑΣ ΜΟΝΗΣ ΕΝΕΡΓΕΙΑΣ ΧΩΡΙΣ ΕΝΑΛΛΑΚΤΗ

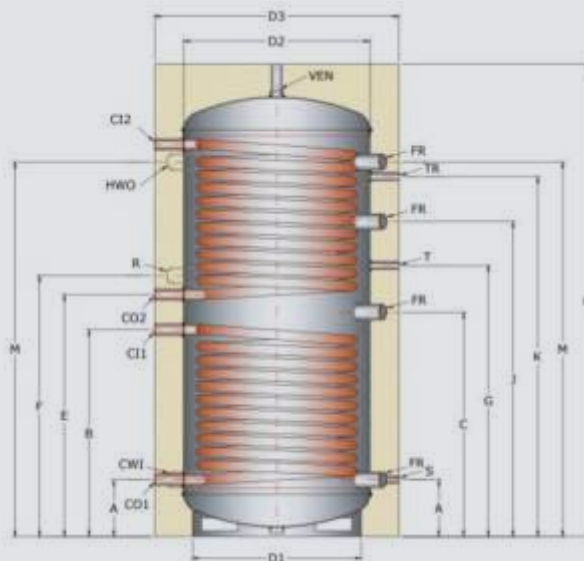
	100	150	200	300	500	750	1000
A	230	260	250	220	235	280	320
B	-	-	-	-	-	-	-
C	392,5	460	625	795	810	855	1000
D1	318	400	430	470	580	750	750
D2	400	450	480	520	640	800	800
D3	500	560	600	630	840	1000	1000
E	-	-	-	-	-	-	-
F	590	620	750	920	935	980	1150
G	455	560	785	955	970	1015	1235
H	1000	1120	1400	1620	1700	1800	2000
J	592,5	660	935	1105	1120	1165	1355
K	655	760	1090	1260	1275	1320	1530
L	-	-	-	-	-	-	-
M	755	860	1140	1310	1325	1370	1660
Λίτρα	96	136	196	298	492	746	882
Βάρος	32	39	55	68	77	118	137
Μόνωση	60	60	60	60	100	100	100
ΤΙΜΗ	340,00	460,00	530,00	590,00	870,00	1.025,00	1.150,00

• ΣΤΑ ΠΛΑΙΣΙΑ ΤΗΣ ΒΕΛΤΙΩΣΗΣ ΤΩΝ ΠΡΟΪΟΝΤΩΝ ΔΥΝΑΤΑΙ ΝΑ ΜΕΤΑΒΛΗΘΟΥΝ ΚΑΠΟΙΑ ΧΑΡΑΚΤΗΡΙΣΤΙΚΑ
 • ΣΤΙΣ ΤΙΜΕΣ ΔΕΝ ΣΥΜΠΕΡΙΛΑΜΒΑΝΕΤΑΙ Ο Φ.Π.Α. ΚΑΙ ΔΙΑΤΗΡΕΙΤΑΙ ΤΟ ΔΙΚΑΙΩΜΑ ΑΛΛΑΓΗΣ ΤΙΜΩΝ ΚΑΙ ΕΚΠΤΩΣΕΩΝ ΧΩΡΙΣ ΕΙΔΟΠΟΙΗΣΗ



ΔΟΧΕΙΑ ΑΔΡΑΝΕΙΑΣ ΔΙΠΛΗΣ ΕΝΕΡΓΕΙΑΣ ΜΕ ΕΝΑΝ ΕΝΑΛΛΑΚΤΗ

	150	200	300	500	750	1000
A	260	250	220	235	280	320
B	560	710	735	750	795	940
C	460	625	795	810	855	1000
D1	400	430	470	580	750	750
D2	450	480	520	640	800	800
D3	560	600	630	840	1000	1000
E	-	-	-	-	-	-
F	620	750	920	935	980	1150
G	560	785	955	970	1015	1235
H	1120	1400	1620	1700	1800	2000
J	660	935	1105	1120	1165	1355
K	760	1090	1260	1275	1320	1530
L	-	-	-	-	-	-
M	860	1140	1310	1325	1370	1660
Χωρητικότητα (lt)	139	196	296	492	746	882
Επιφάνεια εναλλάκτη	4,85	6,15	7,80	16,20	19,70	22,00
Βάρος	53,7	72	97	117,85	169	196
Μέγιστη πίεση εναλλάκτη	16	16	16	16	16	16
Μέγιστη θερμοκρασία εναλλάκτη	160	160	160	160	160	160
Μόνωση	60	60	60	100	100	100
ΤΙΜΗ	560,00	660,00	700,00	1.030,00	1.230,00	1.380,00

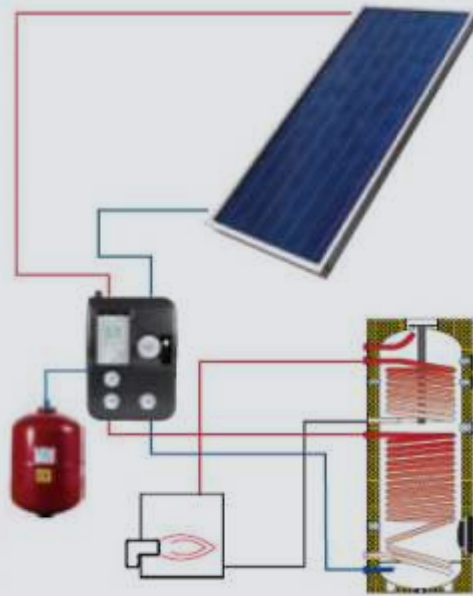


ΔΟΧΕΙΑ ΑΔΡΑΝΕΙΑΣ ΤΡΙΠΛΗΣ ΕΝΕΡΓΕΙΑΣ ΜΕ ΔΥΟ ΕΝΑΛΛΑΚΤΕΣ

	150	200	300	500	750	1000
A	260	250	220	235	280	320
B	560	710	735	750	795	940
C	460	625	795	810	855	1000
D1	400	430	470	580	750	750
D2	450	480	520	640	800	800
D3	560	600	630	840	1000	1000
E	680	830	855	870	915	1060
F	620	750	920	935	980	1150
G	560	785	955	970	1015	1235
H	1120	1400	1620	1700	1800	2000
J	660	935	1105	1120	1165	1355
K	760	1090	1260	1275	1320	1530
L	860	1130	1370	1385	1430	1680
M	860	1140	1310	1325	1370	1660
Χωρητικότητα (lt)	139	196	296	492	746	882
Επιφάνεια εναλλάκτη	2,90/4,85	4,85/6,15	13,2/13,2	16,2/16,2	19,7/19,7	22/22
Βάρος	62,6	86,7	111,9	155,00	216	261
Μέγιστη πίεση εναλλάκτη	16	16	16	16	16	16
Μέγιστη θερμοκρασία εναλλάκτη	160	160	160	160	160	160
Μόνωση	60	60	60	60	60	60
ΤΙΜΗ	620,00	700,00	810,00	1.220,00	1.440,00	1.620,00

ΠΑΡΑΓΩΓΗΣ ΖΕΣΤΟΥ ΝΕΡΟΥ ΧΡΗΣΗΣ

- Το ηλιακό σύστημα βεβιασμένης κυκλοφορίας παραγωγής ζεστού νερού χρήσης εξαρτάται από τις απαιτήσεις και τις ιδιαιτερότητες κάθε εγκατάστασης.
- Οι τιμές είναι ενδεικτικές όπως και τα προτεινόμενα μέρη που το απαρτίζουν διότι αυτό εξαρτάται από τις απαιτήσεις των χρηστών αλλά και τις ιδιαίτερες παραμέτρους της τοποθεσίας εγκατάστασης.
- Για την απόλυτη ασφάλειά σας αναλαμβάνουμε τη μελέτη των δικών σας απαιτήσεων.

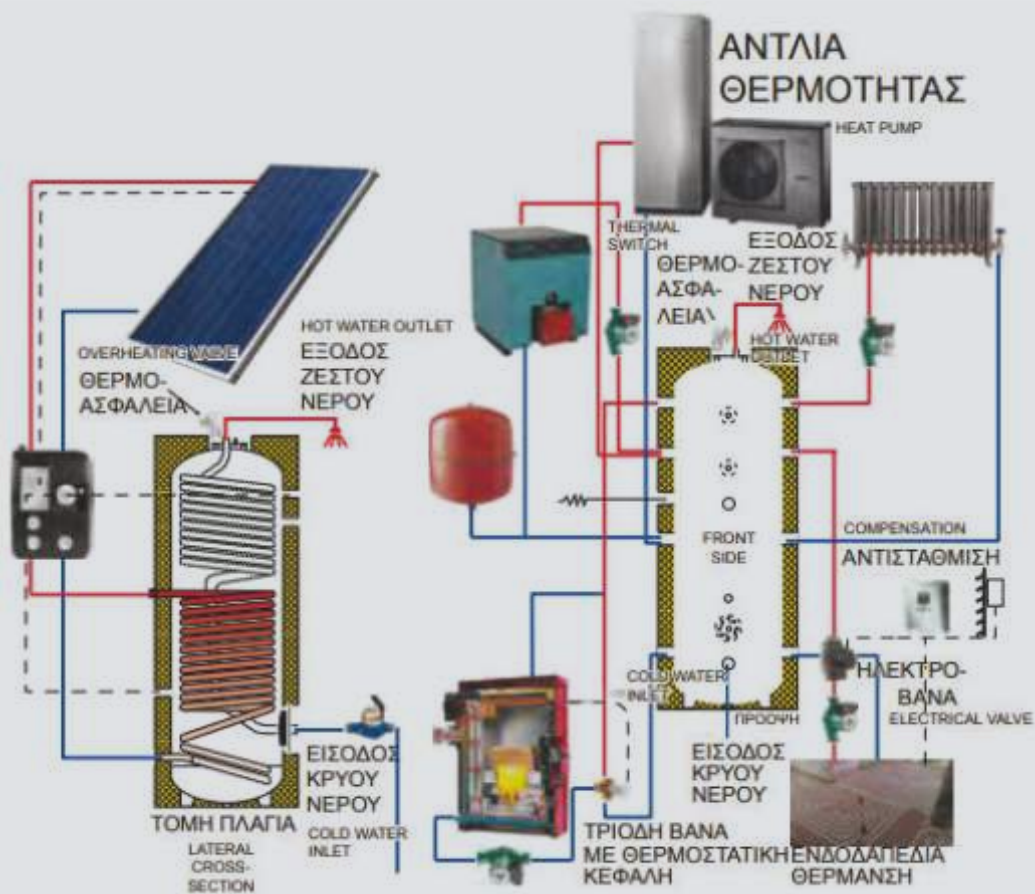


ΠΕΡΙΓΡΑΦΗ	150	200	300	500
Ηλιακοί συλλέκτες	2X1,5m ²	2X2,0m ²	3X2,0m ²	4X2,0m ²
Boiler λεβητοστασίου κάθετο με δύο σερπαντίνες	150 lit.	200 lit.	300 lit.	500 lit.
Συγκρότημα κυκλοφορητή με ηλεκτρονικό διαφορικό θερμοστάτη	1 τεμ.	1 τεμ.	1 τεμ.	1 τεμ.
Βάση ηλιακών συλλεκτών Χ αριθμό συλλεκτών ανά βάση	1X2	1X2	1X3	2X2
Υγρό ηλιακού κυκλώματος	8 lit.	8 lit.	12 lit.	20 lit.
Δοχείο διαστολής ηλιακού κυκλώματος	18 lit.	24 lit.	35 lit.	50 lit.
Εξαεριστικό ηλιακών συλλεκτών	1 τεμ.	1 τεμ.	1 τεμ.	1 τεμ.
Ορειχάλκινος σταυρός ηλιακών συλλεκτών	1 τεμ.	1 τεμ.	1 τεμ.	1 τεμ.
Ορειχάλκινο ρακόρ σύνδεσμος ηλιακών συλλεκτών	2 τεμ.	2 τεμ.	4 τεμ.	6 τεμ.
Ορειχάλκινο ρακόρ μηχανικής σύσφιξης Φ22	2 τεμ.	2 τεμ.	2 τεμ.	2 τεμ.
Τάπα μηχανικής σύσφιξης Φ22	2 τεμ.	2 τεμ.	2 τεμ.	2 τεμ.
Κυάθιο ορειχάλκινο	1 τεμ.	1 τεμ.	1 τεμ.	1 τεμ.
ΤΙΜΗ	ΚΑΤΟΠΙΝ ΖΗΤΗΣΗΣ			

ΥΠΟΒΟΗΘΗΣΗΣ ΘΕΡΜΑΝΣΗΣ

Σε συγκεκριμένες εγκαταστάσεις κεντρικής θέρμανσης όπου χρησιμοποιείται ενδοδαπέδια θέρμανση ή fan coil έχουμε την δυνατότητα να υποβοηθήσουμε την παραγωγή ζεστού νερού με βεβιασμένο ηλιακό σύστημα.

Σε αυτή την περίπτωση όπως και στην παραγωγή ζεστού νερού χρήσης είναι πάρα πολλές οι παράμετροι που πρέπει να συνοπλογοιστούν για να έχουμε την μέγιστη επιθυμητή οικονομία από τον ήλιο.



Στην διάθεση σας για οποιαδήποτε μελέτη χώρου και απαιτήσεων από μια οικία έως και μια ξενοδοχειακή μονάδα

www.selko-eu.gr



ΚΑΠΟΥΣΟΥΖΟΓΛΟΥ Χ. & ΣΙΑ Ο.Ε.
ΘΕΡΜΑΝΣΗ - ΗΛΙΑΚΑ - ΦΥΣΙΚΟ ΑΕΡΙΟ

ΔΕΛΦΩΝ 2Β, ΗΛΙΟΥΠΟΛΗ
ΤΚ 564 31 ΘΕΣΣΑΛΟΝΙΚΗ
Τ: 2310 788601, F: 2310 780768
e-mail: info@selko-eu.gr